



OT-US

Sheathed strip heaters Résistances blindées plates

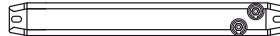
Sheathed strip heaters consist of a nickel chrome resistance wire insulated with compressed magnesium oxide and housed in a chrome steel casing. They are used for heating press platens, fish ranges, hubs, chemical and degreasing tanks. Low watts density versions (1,5W/cm² max) can be used as anti-condensation heaters in control panels and with electronic equipment.

Réglettes chauffantes composées d'un fil nickel chrome bobiné et réparti en nappe, électriquement isolé par de l'oxyde de magnésium comprimé, et protégé par un épais blindage en acier au chrome.

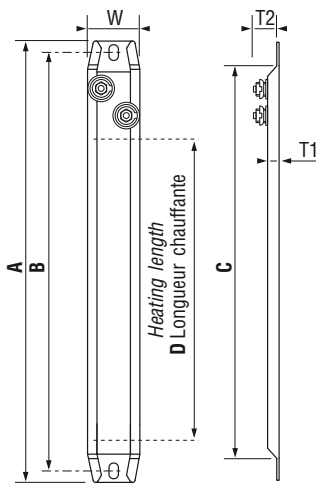
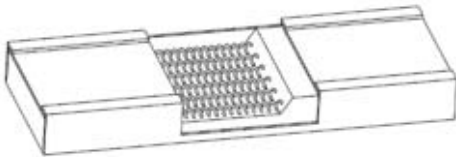
Elles sont utilisées par montage en applique externe pour chauffage de plateaux de presse, machines outils, bacs de dégraissage, réservoirs de produits chimiques, plaques chauffantes, etc...

Sous certaines conditions, (1,5W/cm² max) elles peuvent être implantées dans des coffrets électroniques ou dans des armoires de commande pour éviter les condensations.

Range / Gamme OT-US



Commande minimale de 200 € par modèle



W= 38,0 mm
T1= 9,5 mm
T2= 24,0 mm

Reference Référence	Dimensions / Dimensions				Output Range Puissances réalisables (W / 240V)	Weight Poids (kg)
	A (mm)	B (mm)	C (mm)	D (mm)		
OT-07XX US	191	165	152	76	Min 65 Max 350	0,20
OT-0702 US	191	165	152	76	200	0,20
OT-08XX US	203	178	165	90	Min 55 Max 400	0,25
OT-0802 US	203	178	165	90	250	0,25
OT-0804 US	203	178	165	90	400	0,25
OT-10XX US	267	241	229	152	Min 50 Max 625	0,34
OT-1003 US	267	241	229	152	350	0,34
OT-1004 US	267	241	229	152	400	0,34
OT-12XX US	305	279	267	191	Min 50 Max 750	0,40
OT-1202 US	305	279	267	191	250	0,40
OT-1203 US	305	279	267	191	350	0,40
OT-1205 US	305	279	267	191	500	0,40
OT-14XX US	356	330	318	241	Min 50 Max 900	0,45
OT-1405 US	356	330	318	241	500	0,45
OT-15XX US	387	362	349	273	Min 50 Max 1025	0,51
OT-1505 US	387	362	349	273	500	0,51
OT-18XX US	454	429	416	340	Min 50 Max 1250	0,63
OT-1805 US	454	429	416	340	500	0,63
OT-1807 US	454	429	416	340	750	0,63
OT-1801 US	454	429	416	340	1000	0,63
OT-19XX US	495	470	457	381	Min 50 Max 1375	0,68
OT-1905 US	495	470	457	381	500	0,68
OT-1907 US	495	470	457	381	750	0,68
OT-1901 US	495	470	457	381	1000	0,68
OT-21XX US	533	508	495	419	Min 50 Max 1500	0,74
OT-2107 US	533	508	495	419	750	0,74
OT-24XX US	603	578	565	489	Min 50 Max 1750	0,82
OT-2405 US	603	578	565	489	500	0,82
OT-2407 US	603	578	565	489	750	0,82
OT-2401 US	603	578	565	489	1000	0,82
OT-2415 US	603	578	565	489	1500	0,82
OT-25XX US	648	622	610	533	Min 50 Max 1900	0,94
OT-2507 US	648	622	610	533	750	0,94
OT-2501 US	648	622	610	533	1000	0,94
OT-26XX US	679	654	641	573	Min 50 Max 1975	1,00
OT-2601 US	679	654	641	573	1000	1,00
OT-30XX US	775	746	733	657	Min 50 Max 2375	1,08
OT-3007 US	775	746	733	657	750	1,08
OT-3001 US	775	746	733	657	1000	1,08
OT-3012 US	775	746	733	657	1250	1,08
OT-33XX US	851	826	813	737	Min 50 Max 2625	1,22
OT-3307 US	851	826	813	737	750	1,22
OT-36XX US	911	883	870	794	Min 50 Max 2775	1,31
OT-3601 US	911	883	870	794	1000	1,31
OT-38XX US	978	953	940	864	Min 50 Max 2900	1,45
OT-3801 US	978	953	940	864	1000	1,45
OT-3815 US	978	953	940	864	1500	1,45
OT-43XX US	1080	1051	1038	962	Min 50 Max 3350	1,54
OT-4315 US	1080	1051	1038	962	1500	1,54
OT-48XX US	1216	1187	1153	1077	Min 50 Max 3500	1,70
OT-4813 US	1216	1187	1153	1077	1350	1,70
OT-4822 US	1216	1187	1153	1077	2250	1,70

On request:

- Semi-Circular form



Sur demande:

- Formage semi-circulaire



Accessories:

- Clamps ref: 5971 (50mm)
6933 (75mm)

Accessoires:

- Clamps de pression
ref.5971 (50mm)
ref.6933 (75mm)



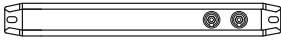
S / SE / PT

**Sheathed strip heaters
Résistances blindées plates**

• Variation with other positions of terminals

• Variantes avec autres positionnements des bornes d'alimentation

Range / Gamme SE



Reference Référence	Dimensions / Dimensions			Output Range Puissances réalisables (W / 240V)	Weight Poids (kg)
	A (mm)	B (mm)	C (mm)		
SE-54/XXXXXX	1369	1340	1305	Please consult Nous consulter	2,05
SE-54/130964	1369	1340	1305	1500	2,05
SE-54/130980	1369	1340	1305	2500	2,05
SE-64/XXXXXX	1626	1595	1558	Please consult Nous consulter	2,67
SE-64/131000	1626	1595	1558	1800	2,67
SE-64/131027	1626	1595	1558	3000	2,67
SE-72/XXXXXX	1826	1797	1772	Please consult Nous consulter	2,73
SE-72/131035	1826	1797	1772	2000	2,73
SE-72/131043	1826	1797	1772	3000	2,73

Range / Gamme PT

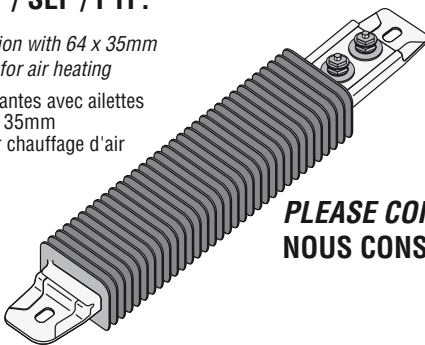


Reference Référence	Dimensions / Dimensions			Output Range Puissances réalisables (W / 240V)	Weight Poids (kg)
	A (mm)	B (mm)	C (mm)		
PT-05XX US	140	114	102	Please consult Nous consulter	0,18
PT-0502 US	140	114	102	250	0,18
PT-06XX US	152	127	114	Please consult Nous consulter	0,23
PT-0603 US	152	127	114	300	0,23

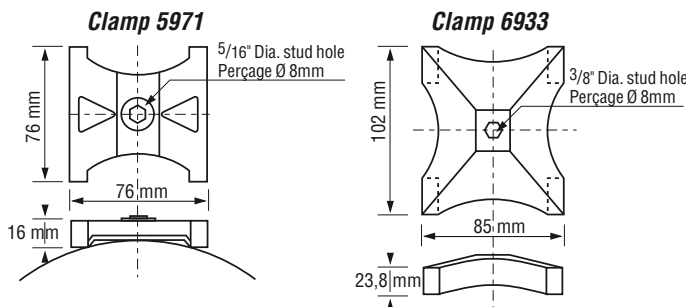
Commande minimale de 200€ par modèle

**Ranges / Gammes
OTF / SEF / PTF:**

- Option with 64 x 35mm fins for air heating
- Variantes avec ailettes 64 x 35mm pour chauffage d'air



**PLEASE CONSULT
NOUS CONSULTER**



Range / Gamme S



Reference Référence	Dimensions / Dimensions			Output Range Puissances réalisables (W / 240V)	Weight Poids (kg)
	A (mm)	B (mm)	C (mm)		
S-08XX US	203	178	165	Please consult Nous consulter	0,32
S-0802 US	203	178	165	250	0,32
S-09XX US	241	216	203	Please consult Nous consulter	0,36
S-0903 US	241	216	203	300	0,36
S-12XX US	305	279	267	Please consult Nous consulter	0,41
S-1202 US	305	279	267	250	0,41
S-1205 US	305	279	267	500	0,41
S-14XX US	356	330	318	Please consult Nous consulter	0,50
S-1405 US	356	330	318	500	0,50
S-15XX US	387	362	345	Please consult Nous consulter	0,55
S-1505 US	387	362	345	500	0,55
S-18XX US	454	429	416	Please consult Nous consulter	0,64
S-1805 US	454	429	416	500	0,64
S-1807 US	454	429	416	750	0,64
S-1801 US	454	429	416	1000	0,64
S-19XX US	495	470	457	Please consult Nous consulter	0,68
S-1905 US	495	470	457	500	0,68
S-1907 US	495	470	457	750	0,68
S-1901 US	495	470	457	1000	0,68
S-20XX US	533	508	495	Please consult Nous consulter	0,82
S-2005 US	533	508	495	500	0,82
S-24XX US	603	578	565	Please consult Nous consulter	0,86
S-2405 US	603	578	565	500	0,86
S-2407 US	603	578	565	750	0,86
S-2401 US	603	578	565	1000	0,86
S-2415 US	603	578	565	1500	0,86
S-25XX US	648	622	610	Please consult Nous consulter	0,91
S-2501 US	648	622	610	1000	0,91
S-26XX US	679	654	641	Please consult Nous consulter	0,95
S-2607 US	679	654	641	750	0,95
S-30XX US	775	746	733	Please consult Nous consulter	1,00
S-3007 US	775	746	733	750	1,00
S-33XX US	851	826	813	Please consult Nous consulter	1,18
S-3301 US	851	826	813	1000	1,18
S-36XX US	911	883	870	Please consult Nous consulter	1,27
S-3601 US	911	883	870	1000	1,27
S-38XX US	978	953	940	Please consult Nous consulter	1,36
S-3801 US	978	953	940	1000	1,36
S-43XX US	1080	1051	1038	Please consult Nous consulter	1,55
S-4301 US	1080	1051	1038	1500	1,55

On request:
• Semi-Circular form



Sur demande:
• Formage semi-circulaire



Accessories:
• Clamps ref: 5971 6933
• Ceramic terminal covers ref.CTC (for SE/SEF only)

Accessoires:
• Clamps de pression ref.5971 ref.6933
• Capotage céramique des connexions ref.CTC (pour SE/SEF seulement)



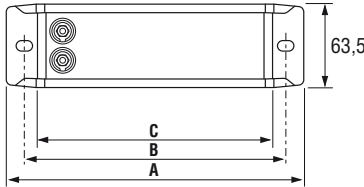
WS / SNH

Sheathed strip heaters Résistances blindées plates

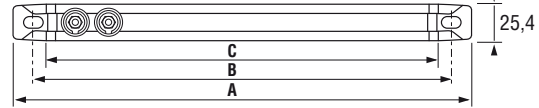
• Variation with width = 63,5 mm or 25,4 mm

• Variante en largeur 63,5 mm et 25,4 mm

Range / Gamme WS



Range / Gamme SNH



Reference Référence	Dimensions / Dimensions			Output/230V Puissance/230V	Weight Poids (kg)
	A (mm)	B (mm)	C (mm)		
WS - 605	165	140	127	500 W	0,36
WS - 806	216	191	178	600 W	0,45
WS - 1208	305	280	267	800 W	0,64
WS - 1501	388	362	349	1000 W	0,86
WS - 2101	533	508	495	1250 W	1,05
WS - 2515	648	622	610	1500 W	1,18

Reference Référence	Dimensions / Dimensions			Output/230V Puissance/230V	Weight Poids (kg)
	A (mm)	B (mm)	C (mm)		
SNH-12	305	279	267	400 W	0,27
SNH-14	356	330	318	450 W	0,32
SNH-15	387	368	349	500 W	0,36
SNH-18	454	429	416	600 W	0,41
SNH-19	495	470	457	600 W	0,45
SNH-21	533	508	495	750 W	0,45
SNH-22	572	546	533	750 W	0,45
SNH-24	603	578	565	800 W	0,45
SNH-25	648	622	610	900 W	0,50
SNH-28	730	705	692	1000 W	0,59
SNH-30	775	746	711	1000 W	0,59
SNH-33	851	822	787	1000 W	0,64
SNH-36	911	883	848	1000 W	0,68
SNH-40	1013	984	949	1250 W	0,68
SNH-46	1165	1137	1102	1250 W	0,86
SNH-51	1292	1264	1238	1250 W	0,95

Commande minimale de 200 € par modèle

RPIC

Flat ceramic insulation heaters Résistances plates à isolation céramique

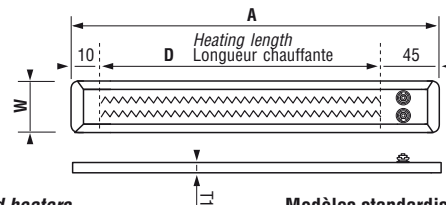


Resistance wire wound on ceramic insulators and protected in a stainless steel sheath.

These elements are used for heating moulds, tools or press platens up to 700 C

Fil résistif bobiné monté sur isolateurs céramiques, et protégé par un blindage en acier inoxydable.

Ces éléments sont utilisables pour les chauffages de moules, d'outillages ou de plateaux de presse jusqu'à 700C



Commande minimale par 2 pièces

Standard options:

- Voltages 24, 48, 127, 230, 400V
- Watt density up to 6.5W/cm²
- Width: 22 to 82mm
- Length: 100mm to 2mtrs
- Thickness: 8 or 11mm

Possibilités de réalisation:

- Tension: 24,,48, 127, 230, 400V
- Charge: jusqu' à 6,5W/cm²
- Largeur: 22 à 82mm
- Longueur: 100mm à 2 mètres
- Epaisseur: 8 ou 11mm

Special versions:

- Integral thermocouple J or K type

Réalisations spéciales:

- Intégration d'un thermocouple J ou K

Standard heaters (with M4 terminals)

Modèles standardisés (avec borne de raccordement M4)

Reference Référence	Dimensions / Dimensions				Output/230V Puissance/230V	Weight Poids
	A (mm)	D (mm)	W (mm)	T1 (mm)		
RPIC08FB020	203	148	37	8	200 W	0,15 kg
RPIC12FB025	305	250	37	8	250 W	0,22 kg
RPIC12FB045	305	250	37	8	450 W	0,22 kg
RPIC17FB050	454	399	37	8	500 W	0,35 kg
RPIC17FB075	454	399	37	8	750 W	0,35 kg
RPIC19FB090	495	440	37	8	900 W	0,37 kg
RPIC23FB075	603	548	37	8	750 W	0,45 kg
RPIC23FB100	603	548	37	8	1000 W	0,45 kg

(Fast manufacturing time: 72 hours with an additional overcost 40% on price list)

(Fabrication rapide sous 72h avec supplément de 40% sur le prix tarifé)

Possible electric terminals:

Socket
Connecteur
type C



Metal conduit
Gaine métallique
type B

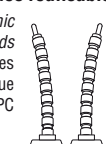


Flexible leads
Fils
type F



Raccordements électriques réalisables:

Ceramic beads
Perles
céramique
type PC



Terminal thread
Bornes filetées
type T





KB Part sheathed ring heaters Résistances circulaires semi blindées



Sheathed ring heaters consist of a nickel chrome resistance wire insulated within a chrome steel supportcup. They are used for heating press platens, dies, degreasing tanks, glue pots, wax baths, boilers, hot-plates, etc...

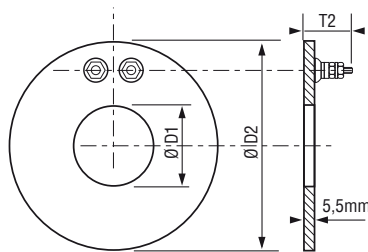


Eléments chauffants annulaires composés d'un fil nickel-chrome bobiné et réparti en nappe circulaires, électriquement isolé par de l'oxyde de magnésium comprimé, et protégé par un épais blindage en acier au chrome.

Ils sont utilisés par montage en applique pour chauffage de plateaux de presse, de matrices, de bacs de dégraissage, pots à colle, bains de cire, bouilloires, plaques de cuisson, etc...

- Options:**
- Twin circuit
 - Accessories
 - Clamping plate

- Options:**
- Eléments à 2 circuits
 - Accessoires
 - Plateau de pression



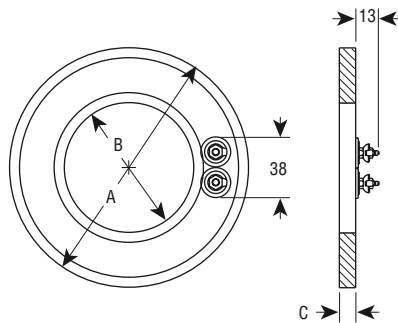
Reference Référence	Dimensions / Dimensions			Output range (W) 230V Puissances réalisables(W) 230V		Weight Poids (kg)
	D1 (mm)	D2 (mm)	T2 (mm)	Max	Min	
KB15	27	89	11	450	55	0,1
KB20	50	100	15	500	80	0,1
KB30	50	113	15	650	65	0,2
KB40	62	137	15	1000	35	0,2
KB60	114	160	15	900	40	0,2
KB65	90	160	15	1250	30	0,2
KB70	114	179	15	1300	30	0,3
KB75	129	202	15	1600	25	0,3
KB80	152	219	15	1750	25	0,4

Commande minimale de 200 € par modèle

A Full sheathed ring heaters Résistances circulaires blindées

- Options:**
- Twin circuit
 - Accessories
 - Clamping plate

- Options:**
- Eléments à 2 circuits
 - Accessoires
 - Plateau de pression



- Fully sheathed design provides more mechanical strength
- Better resistance to moisture ingress than half sheathed versions
- Single and dual heat versions available
- Can be mounted in sets to increase power density

- Blindage sur les 2 faces procurant une excellente tenue mécanique
- Résistance accrue à l'humidité
- Réalisables en 1 ou 2 allures de chauffe
- Montage possible de 2 éléments concentriques afin d'augmenter la puissance

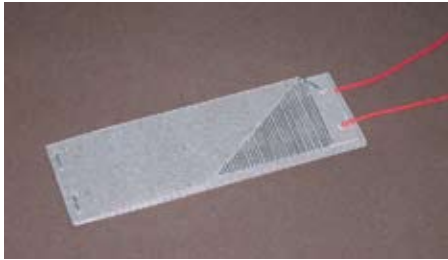
Reference Référence	Dimensions / Dimensions			Output Range Puissances réalisables (W / 240V)	Steps Nombre d'Allures	Weight Poids (kg)
	A (mm)	B (mm)	C (mm)			
A-00 / XXX XXX	63	22	6,4	Min 225 Max 250		0,10
A-10 / XXX XXX	76	22	6,4	Min 125 Max 400		0,15
A-15 / XXX XXX	89	22	6,4	Min 100 Max 525		0,25
A-15 / 135 300	89	22	6,4	200	1	0,25
A-15 / 135 327	89	22	6,4	300	1	0,25
A-15 / 135 343	89	22	6,4	350	1	0,25
A-20 / XXX XXX	101	43	7,9	Min 80 Max 650		0,30
A-20 / 135 360	101	43	7,9	300	1	0,30
A-20 / 135 386	101	43	7,9	400	1	0,30
A-20 / 135 407	101	43	7,9	500	1	0,30
A-30 / XXX XXX	118	57	7,9	Min 75 Max 825		0,35
A-30 / 135 482	118	57	7,9	450	1	0,35
A-30 / 135 503	118	57	7,9	500	1	0,35
A-30 / 135 562	118	57	7,9	500	2	0,35
A-30 / 135 520	118	57	7,9	550	1	0,35

Reference Référence	Dimensions / Dimensions			Output Range Puissances réalisables (W / 240V)	Steps Nombre d'Allures	Weight Poids (kg)
	A (mm)	B (mm)	C (mm)			
A-40 / XXX XXX	138	73	7,9	Min 75 Max 825		0,35
A-40 / 135 600	138	73	7,9	500	1	0,35
A-40 / 135 669	138	73	7,9	500	2	0,35
A-40 / 135 626	138	73	7,9	660	1	0,35
A-40 / 135 642	138	73	7,9	750	1	0,35
A-40 / 135 706	138	73	7,9	750	2	0,35
A-50 / XXX XXX	154	110	7,9	Min 75 Max 1025		0,40
A-50 / 135 722	154	110	7,9	400	1	0,40
A-50 / 135 765	154	110	7,9	500	1	0,40
A-60 / XXX XXX	168	114	7,9	Min 75 Max 1200		0,45
A-60 / 135 968	168	114	7,9	500	1	0,45
A-60 / 136 004	168	114	7,9	750	1	0,45
A-60 / 136 063	168	114	7,9	750	2	0,45
A-70 / XXX XXX	189	135	7,9	Min 50 Max 1400		0,50
A-70 / 136 080	189	135	7,9	550	1	0,50
A-70 / 136 127	189	135	7,9	750	1	0,50
A-80 / XXX XXX	213	159	7,9	Min 50 Max 1650		0,60
A-80 / 136 207	213	159	7,9	880	1	0,60
A-80 / 136 223	213	159	7,9	1050	1	0,60
A-80 / 136 240	213	159	7,9	1250	1	0,60
A-90 / XXX XXX	279	216	7,9	Min 50 Max 2500		0,80
A-90 / 135 482	279	216	7,9	1000	1	0,80
A-90 / 135 503	279	216	7,9	1000	2	0,80
A-90 / 135 562	279	216	7,9	1500	1	0,80
A-90 / 135 520	279	216	7,9	1800	1	0,80



FMH

Flat mica insulated heaters Résistances plates mica



Commande minimale par 2 pièces

Resistance wire or tape wound on a mica sheet insulated on both faces by mica sheets. Used up to 350°C on press platens for vulcanisation or on other heating tools. These very thin heaters (3mm thick) offer a very fast response and can be designed to any required size. Minimum order quantity is 2 pieces. Standard termination is by 2 wires 250mm long, insulated by siliconed fiberglass (F type)

Possible dimensions:

Width: 20 to 600 mm
Length: 25 to 2000 mm

Special designs:

- Variable heating area
- Holes

Fil ou ruban résistif bobiné sur plaque mica, recouvert sur ses deux faces de feuilles isolantes de même nature. Utilisés jusqu'à 350°C sur les presses à vulcaniser et autres outillages chauffants, ces éléments de faible épaisseur (3mm) et d'inertie très réduite, sont réalisables sur mesure, par 2 pièces minimum.

Sortie standard par 2 fils de 250mm isolés soie de verre siliconnée (type F)

Dimensions réalisables:

largeur: 20 à 600 mm
longueur: 25 à 2000 mm
toutes formes possibles
tension: 24 à 400V

Réalisations spéciales:

- Zones de chauffe prépondérantes
- Evidements

FSH

Sheathed flat mica insulated heaters Résistances plates mica blindées



Type FMH heaters, protected by an aluminium or nickel plated sheet. They can be used up to 250°C and allow their easy setting on heating moulds, tools, or press platens. Same manufacturing capabilities as FMH heaters.

Special versions:

- Stainless steel sheet
- Combined J or K thermocouple
- Hole with or without fixing for sensor

Éléments de type FMH protégés par une tôle extérieure en acier aluminé ou nickelé.

Ils sont utilisables jusqu'à 250°C et leur faible épaisseur (4mm) permet leur intégration facile pour le chauffage de moules, outillages, ou plateaux de presse.

Mêmes faisabilité que les éléments FMH

Réalisations spéciales:

- Blindage inox
- Intégration d'un thermocouple J ou K
- Perçage avec ou sans support de sonde

Possible electric terminals:

Socket
Connecteur
type C



Metal conduit
Gaine métallique
type B

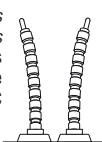


Raccordements électriques réalisables:

Flexible leads
Fils
type F



Ceramics
beads
Perles
céramique
type PC



Commande minimale par 2 pièces

BH

Blade Heaters Lames chauffantes



Robust, hand held, stainless steel blades designed for joining PVC sheets. They come complete with rubber handle and 2.7m long cable.

Robustes lames chauffantes en acier inoxydable, avec poignée et sortie par câble Lg 2,70m.

Ces appareils ont été spécifiquement développés pour la soudure de feuilles ou de plaques plastiques.

Conforms to the requirements of ASC 100

Max. surface temperature: 320°C

Température maximale de surface: 320°C

Reference Référence	Output Puissance	Voltage Tension	Blade length (A) Longueur de la lame
BH 380 U1	350 W	110V	380mm
BH 380 U2	350 W	230V	380mm
BH 500 U1	465 W	110V	500mm
BH 500 U2	465 W	230V	500mm

