



INDUSTRIAL SPACE HEATING CHAUFFAGE D'AMBIANCES INDUSTRIELLES

Chromalox has developed a comprehensive range of industrial space heaters from the most basic finned heating element to packaged heaters using natural convection, forced convection or infra red, with built-in control systems when required.

Industrial space heaters have to operate in more arduous conditions than their domestic equivalent. Depending on their specific application they may need resistance to mechanical impact, high humidity, water splashes or corrosive atmospheres. Heaters suitable for hazardous areas may also be required, and the **Chromalox** range reflects all these requirements which can be due to gas or vaporous, but also dust in suspension.

Industrial space heaters must be selected with care. Selection criteria include: layout and function of the building, characteristics of the environment (dust, humidity etc.), the need for general or localised heating (e.g. work stations) and perhaps the appearance of the heater.

The **Chromalox** range includes heaters to meet all these requirements in a range of outputs to suit every location.

Chromalox also offers space heaters as components for heating and ventilating systems (e.g. air duct heaters). When required these heaters can be fitted with panels to perform control and safety functions.

The **Chromalox** range has been developed to suit a huge range of industrial applications. Our heaters must be installed by specialists and it is the installers responsibility to ensure that heaters meet the safety requirements of any given location.

Destinés à fonctionner avec une efficacité maximale dans les plus dures conditions, les matériels pour chauffage d'ambiances industrielles doivent présenter des caractéristiques très supérieures aux appareils électrodomestiques.

Ils doivent offrir notamment une grande résistance aux chocs, aux ambiances humides ou corrosives, aux projections d'eau, et parfois être conçus pour pouvoir fonctionner dans des ambiances présentant des risques d'explosion (atmosphères explosibles pouvant être dues à la présence de gaz ou vapeurs, mais également à la présence de poussières en suspension)

Chromalox a développé une gamme complète de produits allant de simples résistances ailetées pour montage mural ou au sol, jusqu'à des matériels complets à convection naturelle, à convection forcée, ou à rayonnement, avec commande et régulation éventuellement intégrées.

Capables d'affronter les conditions d'exploitation les plus difficiles, ils répondent à la plupart des applications suivant forme et vocation des locaux, type d'ambiance, besoin localisé ou global, exigences esthétiques. Ils permettent d'offrir des gammes de puissance à la mesure des volumes chauffés.

Chromalox propose en outre des unités de chauffage destinées à être intégrées dans des systèmes de climatisation (batteries terminales par exemple) ou regroupant la totalité des fonctions de sécurité et de régulation électronique dans un coffret latéral.

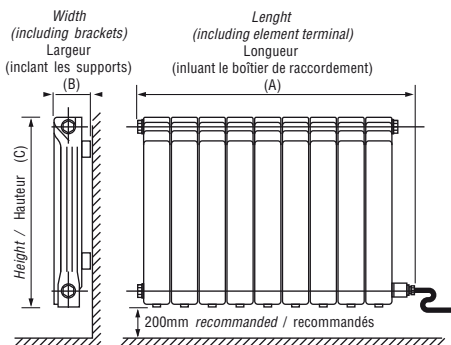
Destinés à une exploitation industrielle variée et à une installation par des professionnels, ces matériels devront faire l'objet d'un contrôle préalable systématique de leur conformité par rapport au site où ils devront être installés, et d'aménagements éventuels de leur environnement.



RHEX

ATEX liquid filled radiators for Gas and Dust

Radiateur certifié ATEX pour Gaz et Poussières



- **ATEX II 2GD - Exd IIC T4 / Ex ID A21 IP66 T130°C certified for GAS or DUST hazardous areas**
- Aluminium shell with durable white finish
- Stainless steel heating elements with integral safety thermostat and thermal fuse
- Supplied complete with wall mounting brackets and 2m of power cable
- Degree of protection IP66
- Certified ambient temperature range -20°C to 40°C
- Typical applications – Laboratories, explosive stores, munitions assembly rooms, pyrotechnics applications, dusty environments.

- **Matériels certifiés ATEX II 2GD - Exd IIC T4 / Ex ID A21 IP66 T130°C pour ambiances explosibles GAZ ou POUSSIÈRES**
- Corps aluminium de faible poids, avec revêtement haute résistance de couleur blanche
- Élément chauffant inox et remplissage liquide évitant toute surchauffe même en cas de recouvrement (thermostat de sécurité et fusible thermique intégrés)
- Fourni complet avec pattes de montage mural et câble d'alimentation Lg 2m
- Degré de protection IP66
- Utilisation de -20°C à +40°C
- Particulièrement adapté au chauffage de laboratoires, dépôts de munitions, ateliers pyrotechniques, locaux de stockage de produits chimiques, de sucre, de farine, et autres ambiances avec particules en suspension.

Reference / Référence	Output / Puissance	Nominal voltage / Tension d'alimentation	Length / Longueur A (mm)	Width / Largeur B (mm)	Height / Hauteur C (mm)	Weight / Poids (kg)
RHEX 010	1000 W	230V / 1ph	550	118	880	19
RHEX 020	2000 W	230V / 1ph	950	118	880	35
RHEX 030	3000 W	230V / 1ph	1350	118	880	52

The heaters are designed for zone 1 & 2 hazardous areas where gases or vapours are a potential hazard and zone 21 & 22 hazardous dust environments.

Ces radiateurs sont conçus pour installation en zone 1 ou 2 avec risque potentiel de gaz ou vapeurs explosives, ou en zone 21 ou 22 ambiances poussiéreuses.

Recommended Control / Régulation à associer



Ref : TAM 050 EXGD

ATEX G+D ambient thermostat range 0 to 50°C

Thermostat d'ambiance ATEX G+D plage 0 à 50°C



Mechanical contactor in control panel for the heaters 2 or 3 kW

Contacteur de puissance en armoire de commande pour modèles 2 et 3 kW