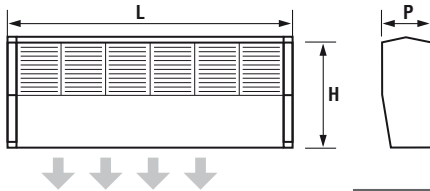




SH **Hight level / Over door fan heaters** **Rideaux d'Air chaud / Aérothermes tangentiels**



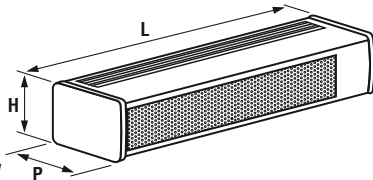
- Dual function mounting bracket (vertical discharge for over door mounting and adjustable angle discharge for general space heating)
- Nominal mounting height: 2,5m
- Attractive RAL 9010 finish
- 1m power lead
- Over temperature protection
- Fan only setting (730 only)
- 730T has built-in electronic temperature control
- IP20 Class 1
- Support double fonction (soufflage vertical pour montage en rideau d'air chaud / inclinaison réglable pour utilisation en aérotherme mural)
- Hauteur nominale d'implantation : 2,5m
- Finition RAL9010
- Fourni avec câble d'alimentation Lg 1m
- Protection intégrée contre les surchauffes
- Fonction chauffage + ventilation, ou ventilation seule
- Version 730T avec thermostat électronique intégré.
- Matériel de classe 1 protégé IP20

| Reference Référence | Output Puis.(W) | Voltage Aliment. | Air flow. Débit | Length Larg.(mm) | Height Haut.(mm) | Depth Prof.(mm) | Weight Poids (kg) |
|------------------------|--------------------|---------------------|--------------------|---------------------|---------------------|--------------------|----------------------|
| SH730 | 3000 | 230V/1ph | 250 m³/h | 635 | 275 | 108 | 7 |
| SH730T | 3000 | 230V/1ph | 250 m³/h | 635 | 275 | 108 | 7 |

RAC **Industrial warm air curtains** **Rideaux d'air chaud à moyenne portée**



Remote control included
Boîtier de commande à distance fourni



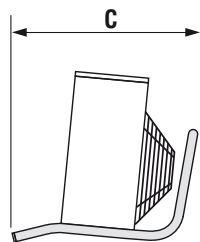
- For medium sized industrial or trading premises
- Galvanized steel construction, with polyester coating RAL 9016 (white)
- Fan with aluminium slat outlet diffuser
- Remote control box with 5 positions (OFF / 2fan speeds / 2 heating steps)
- Built in thermostat cut out
- Class 1 / IP31 / CE compliant
- Pour locaux commerciaux ou industriels de taille moyenne
- Carrosserie en acier galvanisée revêtue époxy polyester blanc RAL 9016
- Turbine tangentielle avec diffuseur linéaire à lames aluminium
- Boîtier de commande à distance à 5 positions (Arrêt / 2 allures ventilation / 2 allures chauffage)
- Sécurité thermique intégrée
- Matériel de classe 1 / IP31 / conforme CE.

| Reference Référence | Output Puis.(W) | Voltage Aliment. | Air flow. Débit | Length Larg.(mm) | Height Haut.(mm) | Depth Prof.(mm) | Noise level Niv.sonore | Weight Poids (kg) |
|------------------------|--------------------|---------------------|--------------------|---------------------|---------------------|--------------------|---------------------------|----------------------|
| RAC060 | 6000 | 400V/3ph | 1100 m³/h | 1000 | 230 | 300 | 50dB | 20 |
| RAC090 | 9000 | 400V/3ph | 1600 m³/h | 1500 | 230 | 300 | 52dB | 26 |

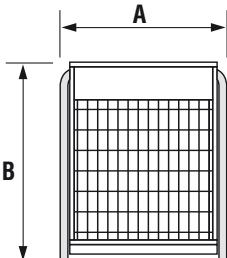
On request:
Hot air curtains with long range and out puts from 9 to 36 kw, for large industrial doors, supermarket entrances, etc...

Sur demande:
Rideaux d'air chaud de longue portée et de puissance 9 à 36 kW, pour grandes portes industrielles, entrées d'hypermarché, etc...

FINNWIK **Portable fan heaters** **Aérothermes portables**



FINNWIK - 030 - 050 - 090



FINNWIK - 150

- Easy handling by its tubular frame with handle for transportation.
- For floor installation or for setting on console (non adjustable frame)
- Excellent quality / price ratio.
- Stainless steel sheathed heating elements.
- Painted mild steel body.
- Built in control panel with thermostat and cutout.
- 2 steps of output and temperature setting (5 to 40°C) by switch and knobs on front side.
- IP 44 protection.
- Voltage 400V / 3ph + Neutral * (230V / 1ph for the 3 kW heater)
- Supplied with cable 2m long.
- Transport aisé par son châssis tubulaire avec poignée de préhension.
- Pour installation au sol ou sur console (appareil non orientable).
- Excellent rapport qualité / prix.
- Résistances blindées inox.
- Carrosserie en tôle d'acier peinte.
- Coffret de commande, sécurité, et régulation intégrés.
- 2 allures de chauffe et indexation de la température (5 à 40°C) par boutons tournants en façade.
- Etanchéité IP44.
- Alimentation 400V Tri avec neutre * (230V mono pour le modèle 3kW)
- Livré avec câble d'alimentation longueur 2m.

| Reference Référence | voltage Alim. | Output / Puissance (kW) | | Air flow Débit (m³/h) | Δt (°C) heat 2 Allure 2 | Dimensions (mm) | | | Weight Poids (kg) |
|------------------------|------------------|-------------------------|--------------------|-----------------------------|-------------------------------|-----------------|-----|-----|----------------------|
| | | heat 1 Allure 1 | heat 2 Allure 2 | | | A | B | C | |
| FINNWIK-030 | 230V/1ph | 2 | 3 | 330 | 27 | 248 | 354 | 388 | 6,0 |
| FINNWIK-050 | 400V/3ph | 2,5 | 5 | 480 | 31 | 248 | 354 | 388 | 6,7 |
| FINNWIK-090 | 400V/3ph | 4,5 | 9 | 720 | 37 | 308 | 425 | 470 | 10,2 |
| FINNWIK-150 | 400V/3ph | 7,5 | 15 | 1050 | 43 | 415 | 500 | 525 | 16,0 |

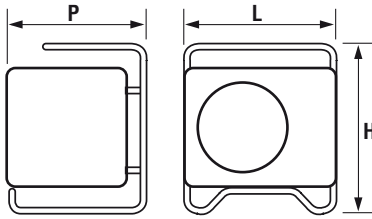
* Consult our procedure for adaptation of your FINNWIK heaters to an electric supply 400V WITHOUT NEUTRAL

* Consultez notre procédure pour adaptation de nos aérothermes FINNWIK à une alimentation 400V tri SANS NEUTRE



CALYPSO

Industrial fan heater Aérothermes "Design"



Option: Bracket for wall mounting ref: SMC1 (Calypso 303 / 106 / 109)
Option: support pour fixation murale ref: SMC2 (Calypso 115 / 121)

| Dimensions / Dimensions (mm) | | | |
|------------------------------|-----|-----|-----|
| Reference / Référence | L | H | P |
| 303(T) / 106(T) 109(T) | 410 | 435 | 420 |
| 115(T) / 121(T) | 505 | 540 | 510 |

- Attractive design but robust enough for the toughest environments
- Built-in control system with control thermostat and 4 modes of operation: fan only / half fan and half heat / full fan and half heat / full fan full heat
- Optional 24 hour timer (models with "T" suffix)
- Suitable for wall mounting use only. Bracket required for mounting.
- Voltage 400V 3 phase, except Calypso 303 and 303T: 230V 1 phase
- Ingress classification IPX3
- Esthétique attractive associée à une robustesse compatible avec les environnements les plus durs. (locaux commerciaux et industriels)
- Coffret de commande et de régulation intégré, avec thermostat et 4 modes de fonctionnements (ventilation seule / ventilation et chauffage réduits / ventilation et chauffage maxi./ ventilation maxi et chauffage réduit)
- Option avec horloge journalière (version avec suffixe "T")
- Pour montage mural exclusivement
- Conforme CE
- Alimentation 400V - 3ph, (sauf modèle 303 (T): 230V -1ph
- Matériel IPX3

| Reference / Référence | Output/Puissance (kW) | | Air flow / Débit (m³/h) | | T (C) | | Noise level / Niveau sonore (db) | Weight / Poids (kg) |
|-----------------------|-----------------------|-------------------|-------------------------|------|-------|------|----------------------------------|---------------------|
| | Heat 1 / Allure 1 | Heat 2 / Allure 2 | D1 | D2 | Min. | Max. | | |
| Calypso 303 | 1,5 | 3 | 400 | 650 | 6 | 13 | 32 / 35 | 15 |
| Calypso 303T | 1,5 | 3 | 400 | 650 | 6 | 13 | 32 / 35 | 15 |
| Calypso 106 | 3 | 6 | 400 | 650 | 13 | 26 | 33 / 42 | 16 |
| Calypso 106T | 3 | 6 | 400 | 650 | 13 | 26 | 33 / 42 | 16 |
| Calypso 109 | 4,5 | 9 | 500 | 800 | 16 | 32 | 35 / 43 | 16 |
| Calypso 109T | 4,5 | 9 | 500 | 800 | 16 | 32 | 35 / 43 | 16 |
| Calypso 115 | 7,5 | 15 | 800 | 1400 | 15 | 30 | 42 / 52 | 25 |
| Calypso 115T | 7,5 | 15 | 800 | 1400 | 15 | 30 | 42 / 52 | 25 |
| Calypso 121 | 10,5 | 21 | 800 | 1400 | 21 | 42 | 42 / 52 | 25 |
| Calypso 121T | 10,5 | 21 | 800 | 1400 | 21 | 42 | 42 / 52 | 25 |

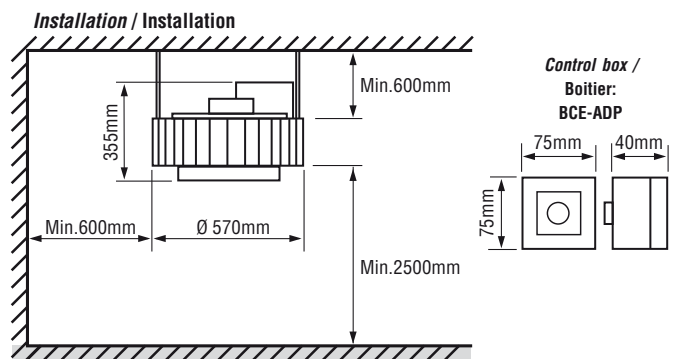
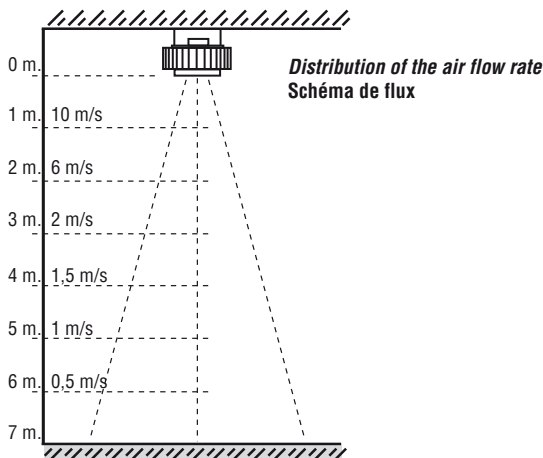
ADP

Ceiling mounted fan heaters Aérothermes de plafond



- Designed for buildings with high ceilings
- Acts as a combined heater and de stratification fan
- The unit can be used in fan only mode for ventilation purposes in summer
- IP 34 painted mild steel casing
- Built in cut out and load contactor (This unit requires a remote switch ref: BCE-ADP and an optional ambient control thermostat)
- Nominally rated for 400V / 3ph supply (control voltage 230V / 1ph)
- Particulièrement adaptés aux locaux de grande hauteur
- Déstratification simultanée des couches d'air
- Ventilation seule possible
- Carrosserie IP34 en acier peint
- Contacteur de puissance et thermostat de sécurité intégrés (thermostat et / ou boîtier de commande à prévoir en sus)
- Alimentation 400V tri (+230V mono pour le circuit de commande)

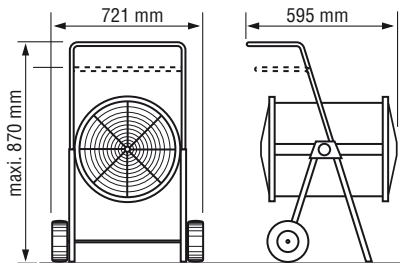
| Reference / Référence | Output/Puissance (kW) | | Air flow / Débit (m³/h) | T (C) | | Noise level / Niveau sonore (db) | Weight / Poids (kg) |
|-----------------------|--|-------------------|-------------------------|-------|------|----------------------------------|---------------------|
| | Heat 1 / Allure 1 | Heat 2 / Allure 2 | | Min. | Max. | | |
| ADP120 | 6 | 12 | 2000 | 9 | 17 | 56,6 | 19 |
| ADP180 | 9 | 18 | 2000 | 13 | 25 | 56,6 | 20 |
| BCE-ADP | IP65 control box (off / fan only / fan and output 1 / fan and out put 2) Boîtier de commande IP65 (Arrêt / Ventilation / V + A1 / V+A2) | | | | | | 0,25 kg |





EDRA

Portable blower heater Aérotherme mobile



- Robust heater construction. The unit is designed for temporary applications such as construction sites
- Terminal box rated IP44
- The robust steel frame is protected by a phosphate coating and a polyester top coat.
- 250 x 90mm pneumatic wheels allow ease of movement even on rough ground
- In built adjustable control thermostat with a range from 5C to 40C
- A thermal cutout and load contactor are included.
- Suitable for 380 to 415V / 3ph / 50Hz supply
- Robuste matériel particulièrement adapté aux chantiers et aux installations temporaires
- Boîtier de raccordement IP44
- Carrosserie acier protégée par phosphatation et peinture epoxy
- Pneumatique de 250 x 90mm permettant un déplacement aisé
- Thermostat de régulation plage 5 à 40C
- Thermostat de sécurité, et contacteurs intégrés
- Alimentation 380 à 415V / 3ph / 50Hz

| Reference Référence | Output Puissance (kW) | Air flow Débit (m³/h) | T (C) | Noise level Niveau sonore (db) | Weight Poids (kg) |
|------------------------|--------------------------|--------------------------|-------|-----------------------------------|----------------------|
| EDRA150 | 15 | 1116 | 26 | | 34 |
| EDRA200 | 20 | 1116 | 29 | | 34 |
| EDRA300 | 30 | 1116 | 51 | | 34 |

Heater outputs are based on 400V supply. For other supply voltages the load will be increased or decreased / Valeurs nominales basées sur 400V / 3ph / 50Hz.

For best results, use in enclosed areas with ceilings below 4.5m

A utiliser de préférence dans des locaux fermés, avec hauteurs de plafond inférieures à 4,5m

Optional features:

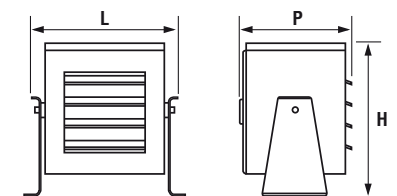
- 480 or 660V versions
- UL approval
- CSA approval
- 3 and 5m power leads

Sur demande:

- Alimentation 480 ou 660V
- Matériel certifié UL
- Matériel certifié CSA
- Câble d'alimentation 3 ou 5m

CUH

Industrial fan heaters Aérothermes renforcés



- Very robust design for industrial or commercial applications (IP54)
- Adjustable outlet louvers
- Universal mounting bracket for ceiling or wall mounting
- 400V 3phase (except UH03/06. Fan: 230V 1phase)
- Control by optional UHP control panel (built in manual reset safety cutout in fan heaters)
- Matériel rustique pour environnements industriels ou commerciaux (IP54)
- Volets de sortie d'air réglables.
- Pattes latérales orientables pour supportage mural ou sous plafond.
- Alimentation 400V tri (sauf UH03/06: ventilateur 230V mono)
- Pilotage séparé, par coffret de puissance optionnel UHP (sécurité température à réarmement manuel intégrée à l'aérotherme)

| Reference Référence | Output kW Puissance kW | | Air flow Débit (m³/h) | T (C) | | Noise level Niveau sonore (db) * | Weight Poids kg |
|------------------------|---------------------------|------|--------------------------|-------|----|-------------------------------------|--------------------|
| | A1 | A2 | | A1 | A2 | | |
| CUH03 / 06 | 3 | 6 | 650 | 12 | 24 | 45 | 17 |
| CUH09 / 13 | 9 | 13,5 | 900 | 27 | 47 | 36 | 22 |
| CUH15 / 21 | 15 | 21 | 1450 | 28 | 40 | 40 | 36 |
| CUH24 / 36 | 24 | 36 | 3500 | 19 | 28 | 47 | 45 |

| Reference Référence | L | H | P |
|------------------------|-----|-----|-----|
| CUH03 / 06 | 370 | 500 | 310 |
| CUH09 / 13 | 430 | 530 | 310 |
| CUH15 / 21 | 485 | 640 | 460 |
| CUH24 / 36 | 575 | 700 | 460 |

*(at 3m / à 3m)

Control panels for CUH :
ref UHP24 : for heaters up to 24 kW
ref UHP36 : for heaters up to 36 kW

Armoires de commande pour CUH :
ref UHP24 : pour puissances 24 kW
ref UHP36 : pour puissances 36 kW

Recommended controls / Régulations conseillée

Ref : TAM050E : IP65 ambient thermostat + mechanical contactor in control panel
Thermostat d'ambiance IP65 + contacteur de puissance en armoire de commande



HD3D

Corrosion resistant electric blower heaters Aérothermes IP55 pour ambiances corrosives

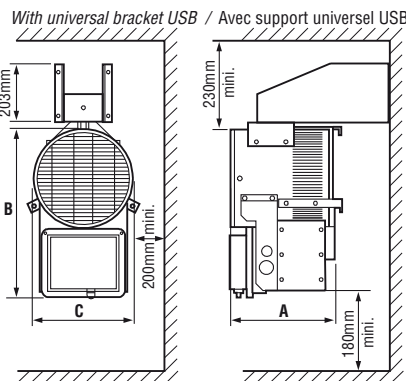
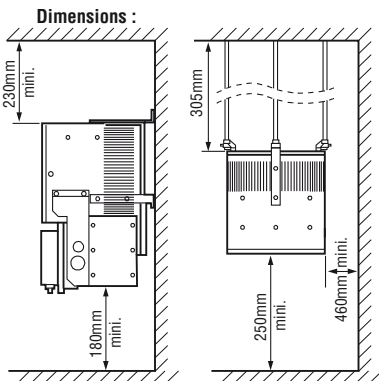


- Specially designed for carwash stations, swimming pool areas, waste water treatment plants, food processing plants, steel mills and cement plants, ships and construction sites.
- Robust AISI 304 stainless steel casing, with AISI 316 finned heating elements, epoxy coated motor, and epoxy coated fan blades (Possible Monel finned heating elements and epoxy coated stainless steel case, as option)
- Built in thermostat, transformer, fan delay relay, heater and motor contactors
- Large range : 3 to 30 kW
- Horizontal or vertical air flow
- Wall or ceiling mounted

- Particulièrement adaptés aux stations de lavage, piscine, usines de traitement de l'eau, laiteries, industries agroalimentaires, aciéries, cimenteries, constructions navales, etc...
- Robuste carrosserie tout inox AISI 304, avec éléments chauffants ailetés blindés AISI 316, et moteur + ventilateur protégés époxy (Eléments blindés Monel et caisson totalement revêtu époxy disponibles en option)
- Thermostat de sécurité, transformateur, contacteur de puissance, et temporisation de la ventilation intégrés
- Large gamme de 3 à 30 kW
- Soufflage horizontal ou vertical
- Fournis avec pattes supports non orientables, pour montage mural ou sous plafond

| Reference Référence | Output Puissance | Voltage Tension | Dim.(mm) | | | Weight Poids | Reference Référence | Output Puissance | Voltage Tension | Dim.(mm) | | | Weight Poids |
|------------------------|---------------------|--------------------|----------|-----|-----|-----------------|------------------------|---------------------|--------------------|----------|-----|-----|-----------------|
| | | | A | B | C | | | | A | B | C | | |
| HD3D - 200CE | 2 kW | 230V / 1ph | 343 | 579 | 381 | 25 kg | HD3D - 1000CE | 10 kW | 400V / 3ph | 438 | 711 | 385 | 35 kg |
| HD3D - 300CE | 3 kW | 230V / 1ph | 343 | 579 | 381 | 25 kg | HD3D - 1250CE | 12,5 kW | 400V / 3ph | 438 | 711 | 385 | 35 kg |
| HD3D - 500CE | 5 kW | 230V / 1ph | 343 | 579 | 381 | 31 kg | HD3D - 1500CE | 15 kW | 400V / 3ph | 438 | 711 | 385 | 35 kg |
| HD3D - 500CE | 5 kW | 400V / 3ph | 343 | 579 | 381 | 31 kg | HD3D - 2000CE | 20 kW | 400V / 3ph | 438 | 711 | 385 | 35 kg |
| HD3D - 750CE | 7,5 kW | 230V / 1ph | 343 | 579 | 381 | 31 kg | HD3D - 2500CE | 25 kW | 400V / 3ph | 539 | 818 | 484 | 41 kg |
| HD3D - 750CE | 7,5 kW | 400V / 3ph | 343 | 579 | 381 | 31 kg | HD3D - 3000CE | 30 kW | 400V / 3ph | 539 | 818 | 484 | 41 kg |

| Accessories / Accessoires | HD3D 3 - 7.5 kW | HD3D 10 - 20 kW | HD3D 25 - 30 kW |
|---|--------------------|--------------------|--------------------|
| Universal swivel bracket for HD3D / Supports universels orientables pour HD3D | USB-1 | USB-2 | USB-3 |
| External drip sheilds / Tôle de protection contre les ruissellements d'eau | HD3DS-1 | HD3DS-2 | HD3DS-3 |
| Field installable disconnect kit / Sectionneur séparé 50A | DS-50HD | | |



Options :

- Integral ambient thermostat / Thermostat d'ambiance intégré
- Pilot light / Voyant de contrôle (power ON)
- 3 positions integral selector switch (OFF / H+F / F)
Selecteur 3 positions intégré (Arrêt / Ch. + Vent. / Vent.)
- Manual reset cut-out / Thermostat de sécurité à réarmement manuel
- Epoxy painted stainless steel case / Caisson inox protégé époxy
- Monel elements / Eléments chauffants en Monel
- 24V control circuit / Circuit de commande en 24V
- Factory installed disconnect / Sectionneur intégré



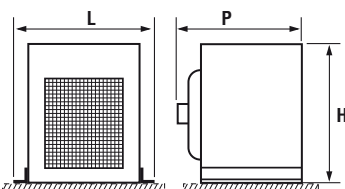
UHX

Vibration resistant fan heaters Aérothermes résistants aux vibrations

- Heater designed to endure seismic or strong vibrations
- Bureau VERITAS certified for use on boats
- Robust IP43 painted mild steel casing
- Direct setting on support (non supplied)
- Built in ambient thermostat, cut out, and contactor
- Fan delay relay
- Very large range
- 1 output step
- 400V - 3ph (110 to 440V on request)

- Matériel conçu pour résister aux séismes ou aux fortes vibrations
- Certifiés Bureau VERITAS pour utilisation à bord de navires
- Robuste tolérerie IP43 en acier protégé par peinture émaillée
- Fixation direct sur support (non fourni)
- Thermostat d'ambiance, thermostat de sécurité, et contacteur de puissance intégrés
- Temporisation du départ et de l'arrêt du ventilateur
- Très longue portée
- 1 Etage de puissance
- Alimentation 400V tri (110 à 440V sur demande)

| Reference Référence | Output Puissance | Air flow Débit (m³/h) | T (C) | L (mm) | H (mm) | P (mm) | Weight Poids kg |
|------------------------|---------------------|--------------------------|-------|--------|--------|--------|--------------------|
| UHX 005 C | 5 kW | 900 | 15 | 430 | 495 | 390 | 23 |
| UHX 010 C | 10 kW | 1800 | 15 | 490 | 570 | 395 | 33 |
| UHX 015 C | 15 kW | 1700 | 24 | 545 | 625 | 550 | 43 |
| UHX 018 C | 18 kW | 2500 | 20 | 545 | 625 | 550 | 43 |
| UHX 022 C | 22 kW | 3500 | 17 | 635 | 730 | 550 | 59 |
| UHX 032 C | 32 kW | 4900 | 18 | 635 | 730 | 550 | 66 |



Options:

- Terminals for remote contact ON / OFF
- Terminals for remote thermostat
- Variation without contactor

Options:

- Bornier pour contact extérieur M / A
- Bornier pour thermostat séparé
- Variante sans contacteur